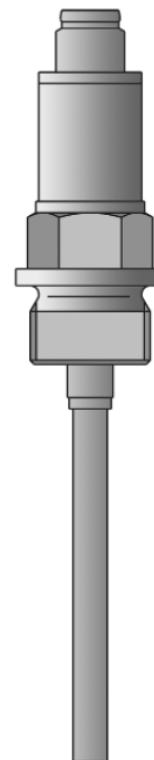


## Ввинчиваемый термометр сопротивления

- Для температур - 50 ... +260°C
- Цилиндрическое присоединение М 12х1; степень защиты IP67 по DIN EN 60 529 с установленным цилиндрическим штекером

Компактный по своей конструкции вставной термометр сопротивления состоит из: защитной трубки со встроенным температурным сенсором, подключением к процессу.

Ввинчиваемый термометр сопротивления предназначен для измерения температур в диапазоне от -50 до +260 °С.

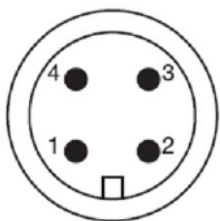


## Технические данные

Электрическое подключение	Цилиндрический штекер М 12х1, 4-полюсный по IEC 60 947-5-2;
Подключение к процессу	Резьба, нержавеющая сталь 1.4571
Защитная трубка	Нержавеющая сталь 1.4571
Степень защиты	IP67 по DIN EN 60 529 с установленным цилиндрическим штекером
Время отклика	Вода 0,4 м/с, защитная трубка стандартная $t_{0,5} = 5$ с; $t_{0,9} = 12$ с. Вода 0,4 м/с, защитная трубка ступенчатая $t_{0,5} = 5$ с; $t_{0,9} = 12$ с. Воздух 3,0 м/с, защитная трубка стандартная $t_{0,5} = 40$ с; $t_{0,9} = 110$ с. Воздух 3,0 м/с, защитная трубка ступенчатая $t_{0,5} = 21$ с; $t_{0,9} = 70$ с.
Измерительная часть	Температурный сенсор Pt 100 или Pt 1000, класс А, В или АА, двух-, трех- или четырехпроводная схема подключения

## Схема подключения

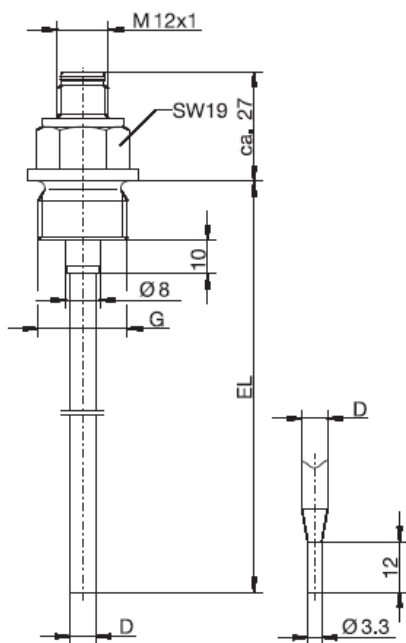
### Цилиндрический штекер M 12x1, 4-полюсный, по IEC 60 947-5-2



Тип 902815/10... без измерительного преобразователя

<p>Термометр сопротивления по двухпроводной схеме подключения</p>	
<p>Термометр сопротивления в четырехпроводной схеме подключения</p>	

## Размеры



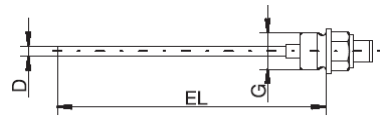
Тип 902815/10

**Данные для заказа: Винчиваемый термометр сопротивления**

**(1) Основное исполнение**

902815/10

Винчиваемый термометр сопротивления без измерительного преобразователя. Присоединение: цилиндрический штуцер M12x1.



		<b>(2) Рабочая температура в °C</b>
X	386	-50...+260°C
		<b>(3) Измерительная часть</b>
X	1001	1 x Pt 100 по 3-х проводной схеме присоединения
X	1011	1 x Pt 100 по 4-х проводной схеме присоединения
X	2003	2 x Pt 100 по 2-х проводной схеме присоединения
		<b>(4) Класс точности</b>
X	1	Класс В (стандарт)
X	2	Класс А
X	3	Класс АА
		<b>(5) Диаметр защитной трубки D в мм</b>
X	6	∅ 6 мм
		<b>(6) Монтажная длина EL в мм (50 ≤ NL ≤ 1000)</b>
X	100	100 мм
X	200	200 мм
X	...	данные в виде текста (шаг 50 мм)
		<b>(7) Подключение к процессу</b>
X	000	без подключения
X	104	жесткий штуцер с резьбой G1/2"
X	128	жесткий штуцер с резьбой M20x1,5
X	...	другая резьба по запросу
		<b>(8) Материал защитной трубки</b>
X	26	нержавеющая сталь 1.4571
		<b>(9) Дополнительные опции</b>
X	000	без дополнительных опций
X	310	сужающаяся защитная трубка с ∅ 6 до ∅ 3,3 мм
X	...	другие требования в виде текста

	<b>(1)</b>	<b>(2)</b>	<b>(3)</b>	<b>(4)</b>	<b>(5)</b>	<b>(6)</b>	<b>(7)</b>	<b>(8)</b>	<b>(9)</b>									
Код заказа	<input type="text"/>	-	<input type="text"/>	-	<input type="text"/>	-	<input type="text"/>	-	<input type="text"/>	/	<input type="text"/>	, ...						
Пример заказа	902815/20	-	386	-	1001	-	1	-	6	-	100	-	104	-	26	/	000 <sup>1</sup>	

1. Дополнительные опции указываются друг за другом и разделяются запятыми.

**Указание:** Защитные гильзы смотри в типовом листе 90.9710