

Ввинчиваемый термометр сопротивления со сменной измерительной частью и присоединительной головкой формы В

- Для температур - 50 ... +600°C
- Со сменной измерительной частью
- Одианные и двоянные термометры сопротивления
- Присоединительная головка формы В, ВUZ, ВUZH, ВВК
- Поставляются с измерительными преобразователями

Ввинчиваемый термометр сопротивления используется для измерения температуры в жидких и газообразных средах. Надежная герметичность такой конструктивной формы является важным критерием при выборе, как при вакууме, так и при избыточном давлении. Областью применения, в частности, являются климатическая, холодильная и нагревательная техника, печестроение, машиностроение.

Присоединительная головка может использоваться при температуре до +100°C. Наряду со стандартной присоединительной головкой формы В, поставляются также исполнения формы ВUZ, ВUZH, ВВК.

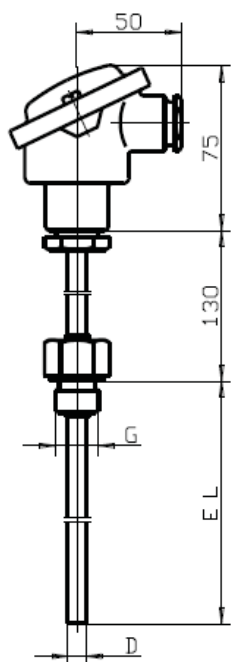
В измерительной части стандартно используется температурный сенсор Pt 100 согласно ГОСТ 6651-2009 (МЭК 60751) класса В с двухпроводной схемой подключения, возможны также исполнения с Pt 500, Pt 1000. Подключение возможно также по 3-х проводной и по 4-х проводной схеме. В качестве опции в присоединительную головку может быть вмонтирован измерительный преобразователь.



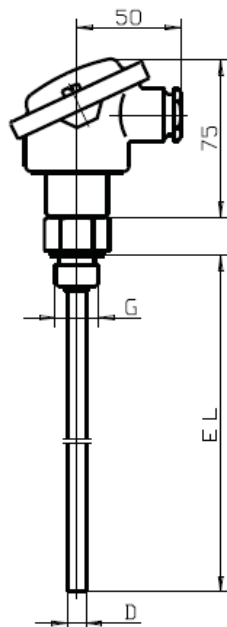
Технические данные

Присоединительная головка	Форма В, литье Аl, М20х1,5, IP 65, температура окружающей среды -60...+100°C Форма ВUZ, литье Аl, М20х1,5, IP 65, температура окружающей среды -60...+100°C Форма ВUZH, литье Аl, М20х1,5, IP 66, температура окружающей среды -60...+100°C Форма ВВК, пластик, М20х1,5, IP 54, температура окружающей среды -30...+120°C
	Внимание: при использовании измерительного преобразователя температура окружающей среды не должна превышать +85°C
Трубка горловины	Нержавеющая сталь 1.4571, длина 130 мм
Подключение к процессу	Резьба, нержавеющая сталь 1.4571
Защитная трубка	Нержавеющая сталь 1.4571, Ø9 мм, Ø11 мм
Измерительная часть	Сменная измерительная часть, изолированный монтаж: температурный сенсор Pt 100, класс А или В, двух-, трех- или четырехпроводное подключение. Возможны исполнения с сенсором Pt 500 или Pt 1000.
Время отклика	$t_{0,9} = 50$ сек, в воде 0,2 м/с, Ø9 мм
Измерительный преобразователь	Программируемый измерительный преобразователь, выход 4...20мА/20...4мА Программируемый измерительный преобразователь, выход 4...20мА/20...4мА и HART® -интерфейс
Принадлежности	Защитная гильза

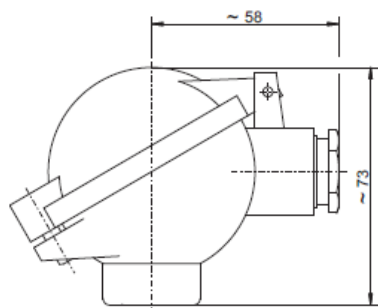
Размеры



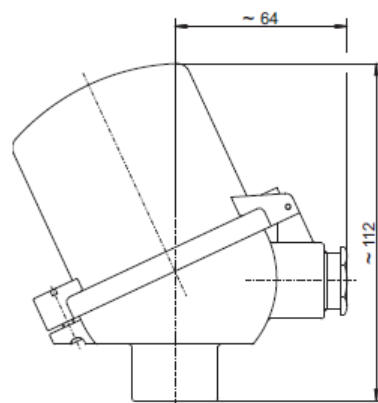
Тип 902020/10



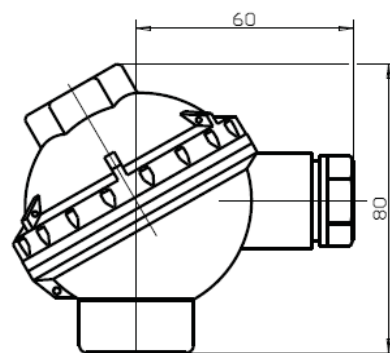
Тип 902020/20



Присоединительная головка
формы BUZ



Присоединительная головка
формы BUZH

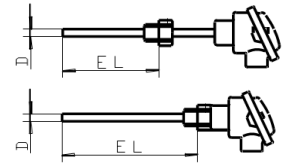


Присоединительная головка
формы BVK

Данные для заказа: Винчиваемый термометр сопротивления с присоединительной головкой формы В

(1) Основное исполнение

	902020/10	Винчиваемый термометр сопротивления с горловиной и с прямой защитной трубкой
	902020/20	Винчиваемый термометр сопротивления без горловины и с прямой защитной трубкой



(2) Рабочая температура в °С

X	X	386
X	X	402
X	X	415

(3) Измерительная часть

X	X	1001
X	X	1003
X	X	1011
X	X	2001
X	X	2003

(4) Класс точности

X	X	1
X	X	2

(5) Диаметр защитной трубки D в мм

X	X	9
X	X	11

(6) Монтажная длина EL в мм (50 ≤ EL ≤ 4000)

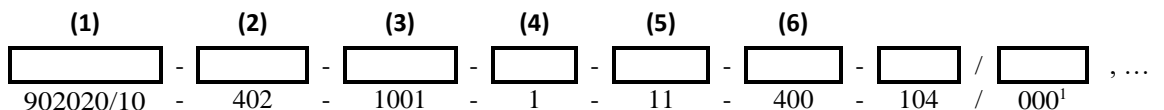
X	X	100
X	X	200
X	X	...

(7) Подключение к процессу

X	X	104
X	X	128
X		314
X		332
X	X	...

(8) Дополнительные опции

X	X	000
X		306
X	X	320
X	X	321
X	X	322
X	X	331
X	X	336
X	X	550
X	X	335
X	X	338
X	X	551
X	X	789
		...



1. Дополнительные опции указываются друг за другом и разделяются запятыми.
 2. Диапазон настройки измерительного преобразователя указывается в виде текста.